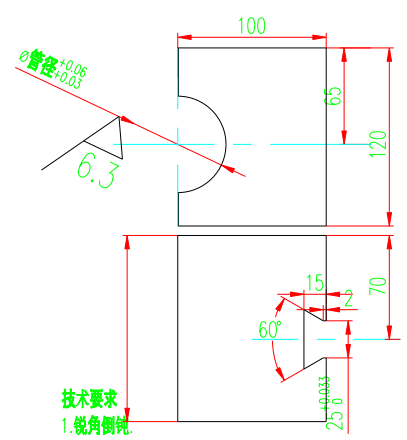
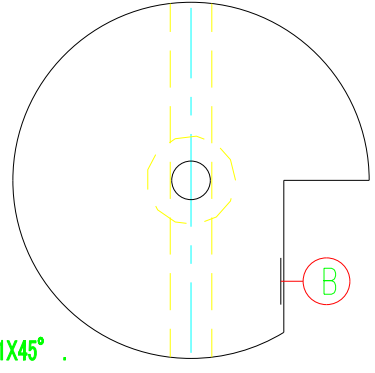


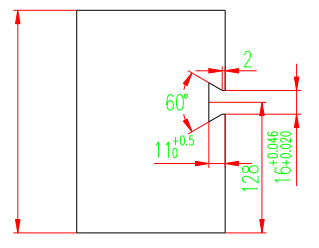
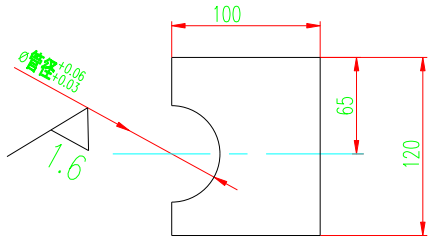
$\sqrt{\text{ }}$	0.030 B
—	0.030 A

锐角倒钝
槽型淬火HRC42-45

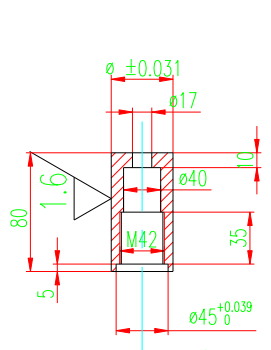
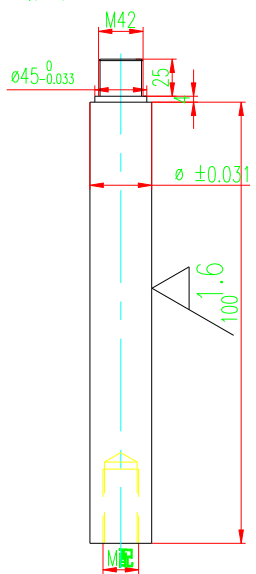
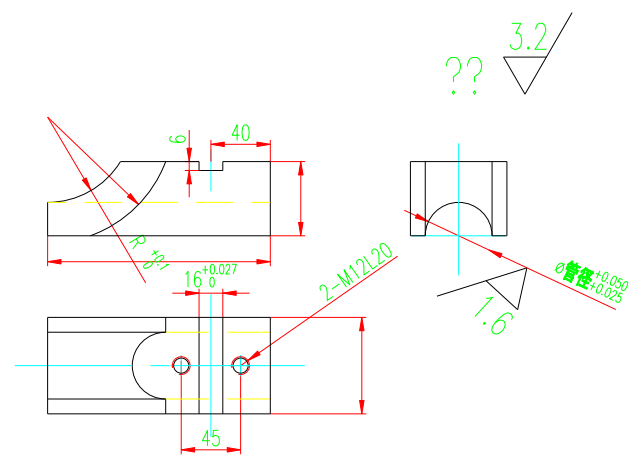
技术要求
1. 锐角全部1X45°
2. 槽型淬火HRC42-45.



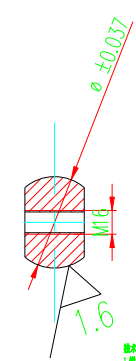
技术要求
1. 锐角倒钝
2. 槽内淬火HRC45~48



技术要求
1. 锐角全部1X45°
2. 槽型淬火HRC42-45.



技术要求
1. 锐角倒钝
2. 淬火HRC45-50



技术要求
1. 锐角倒钝
2. 淬火HRC45-50